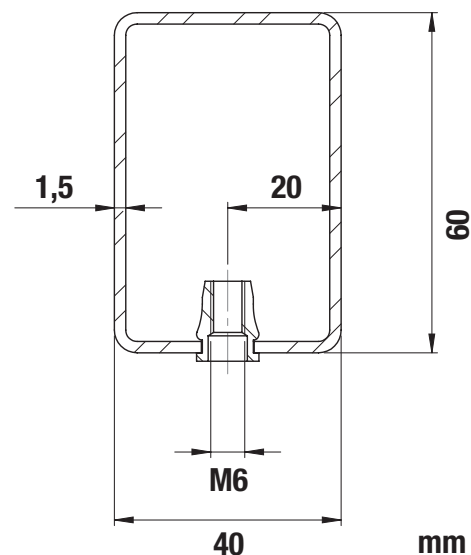


2 | Systemy słupów:

2.8 D/DL

Kompatybilne z systemami paneli:

- Nylofor® 2D
- Nylofor® 2D Super



Profil

- Spawane słupy o przekroju prostokątnym: 60x40 mm
- Grubość ścianki: 1,50–2,00 mm
- Kapturek z tworzywa sztucznego
- Śruby M6
- Wx: 5,00 m³ (dla grubości ścianki 1,50 mm)
- Wx: 6,19 m³ (dla grubości ścianki 2,00 mm)



Technologia powlekania

Ocynkowane wewnątrz i na zewnątrz, a następnie powlekane proszkiem poliestrowym. Grubość powłoki minimum 60 mikrometrów.

Kolory

Zielony RAL 6005, ocynk ogniowy.
Inne kolory na zamówienie.
Więcej o kolorach na str. 42-43.

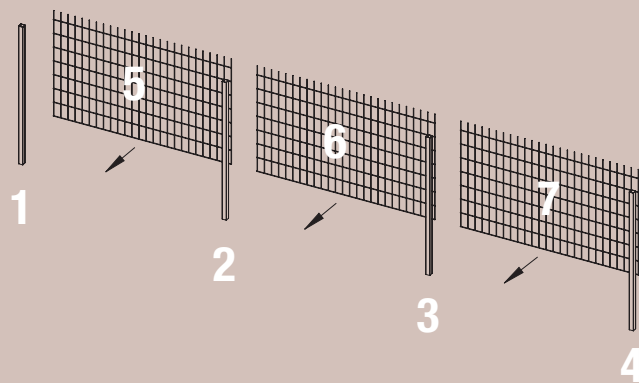
Asortyment słupów D/DL

Wysokość ogrodzenia [mm]	Wysokość słupa [mm]	Wymiary słupa [mm]	Liczba złązek na słup
630	1000	60 x 40 x 1,50	2
830	1300	60 x 40 x 1,50	3
1030	1500	60 x 40 x 1,50	3
1230	1700	60 x 40 x 1,50	3
1430	2000	60 x 40 x 1,50	4
1630	2200	60 x 40 x 1,50	4
1830	2400	60 x 40 x 2,00	4
2030	2600	60 x 40 x 2,00	5
2230	3000	60 x 40 x 2,00	5
2430	3200	60 x 40 x 2,00	6

1. MONTAŻ

1.1. MONTAŻ W LINII PROSTEJ

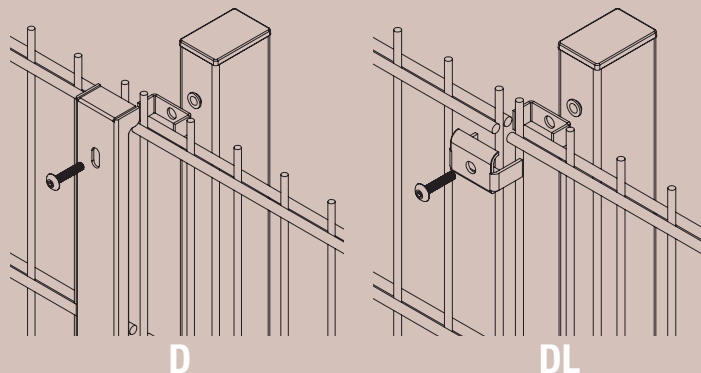
Budowa ogrodzenia odbywa się zgodnie z systemem słup – słup – panel. Najpierw osadzone są wszystkie słupy ogrodzenia, a następnie do przedniej ściany słupów mocowane są panele.



1.2. PRZYMOCOWANIE DO SŁUPA

Słupy D/DL posiadają w zestawie zamontowane uchwyty, na których wieszane są panele.

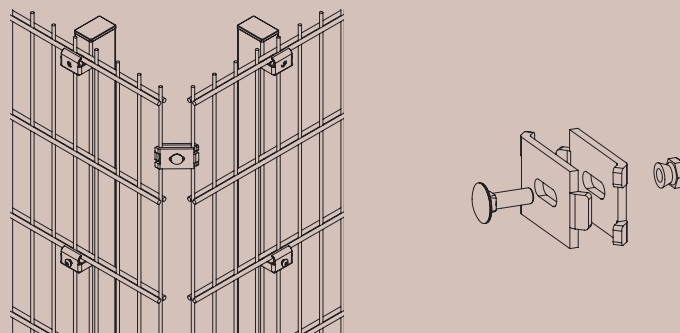
Panele są następnie mocowane do słupów przy użyciu listew montażowych i śrub M6 (słup D) lub złączek stalowych i śrub M6 (słup DL).



1.3. MONTAŻ W NAROŻNIKACH

Narożniki o kącie prostym (90°) można tworzyć za pomocą słupa narożnego wyposażonego w uchwyty zamocowane na dwóch sąsiednich ściankach słupa.

Kąty ostre i rozwarte (także proste) tworzy się przy użyciu dwóch słupów w odpowiedniej odległości od siebie oraz specjalnych metalowych złączek do łączenia paneli.



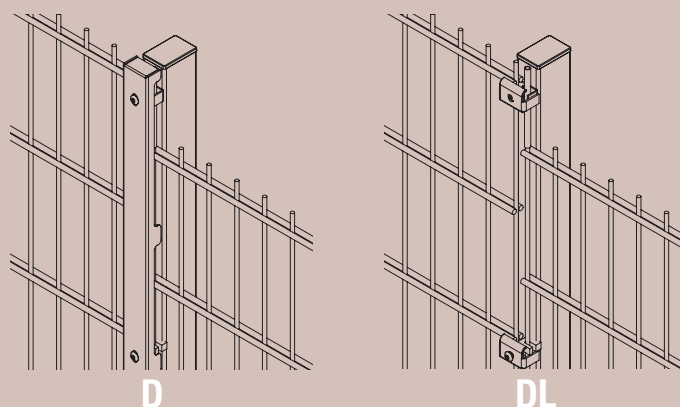
1.4. MONTAŻ NA ZBOCZU

Słup D

- Zastosowanie listwy montażowej umożliwi łatwe niwelowanie różnic wysokości. Wystarczy obniżyć panel zgodnie z wymaganą różnicą wysokości.
- Na koniec panel jest łączony ze słupem za pomocą elementu łączącego.

Słup DL

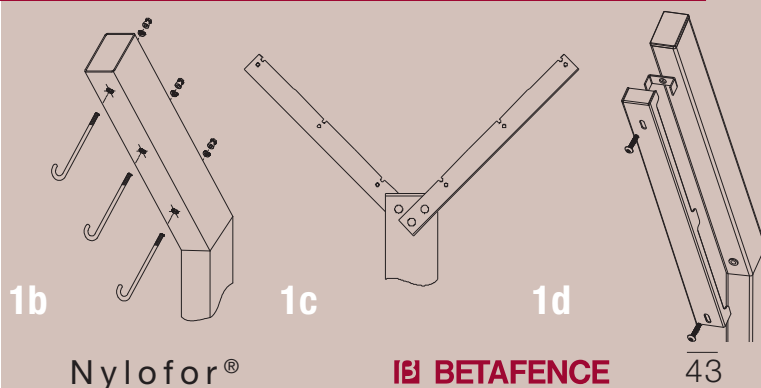
- Przesunięty panel wymaga zastosowania dodatkowych złączek.



2. OPCJE I AKCESORIA

1. Ramiona zagięte

- proste
- zagięte
- z przykręconym profilem L
- z listwą montażową do instalacji dodatkowych paneli



Nylofor®

BETA FENCE

43