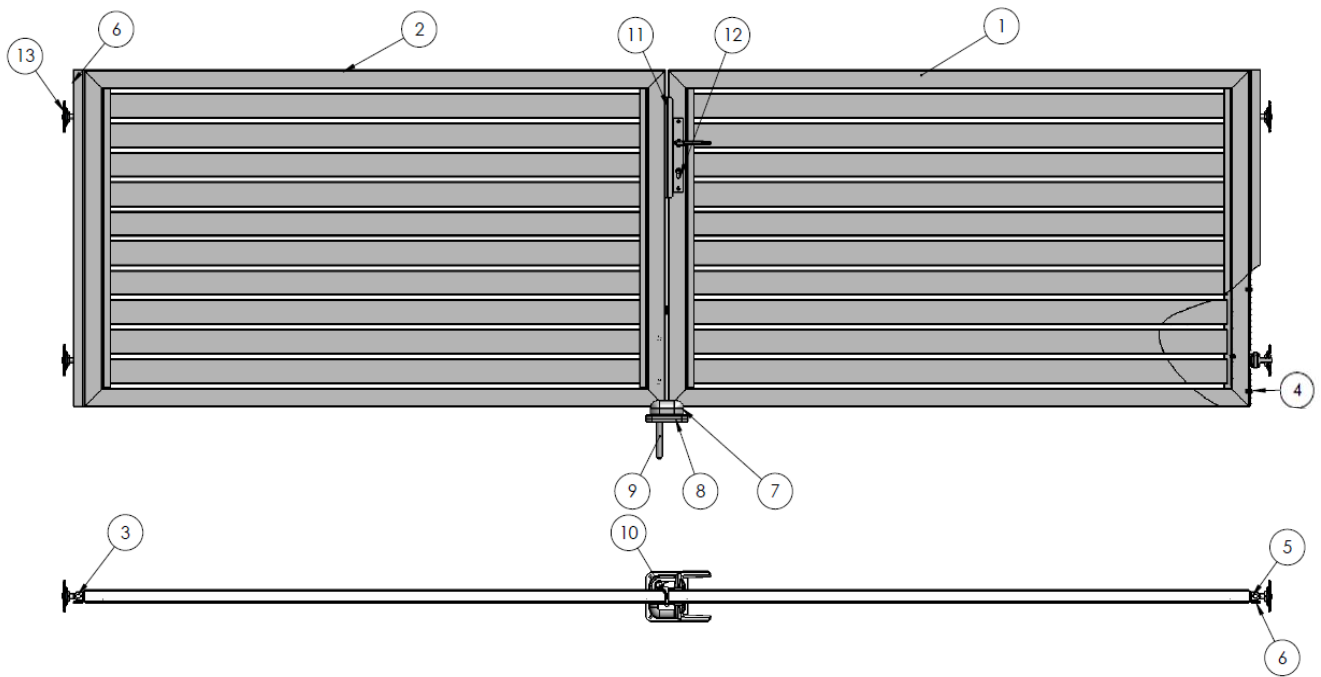




## **Brama 2-skrzydłowa**

### **HORIZEN**

#### **Instrukcja montażu**

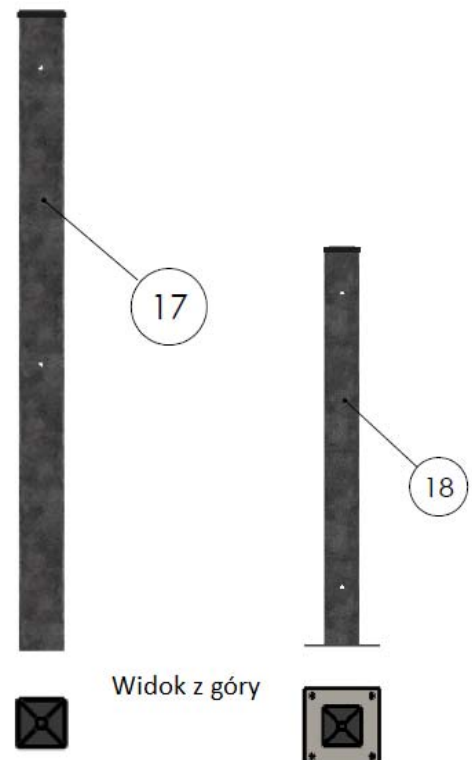


## Brama manualna

Rys.1 Zestaw standardowy

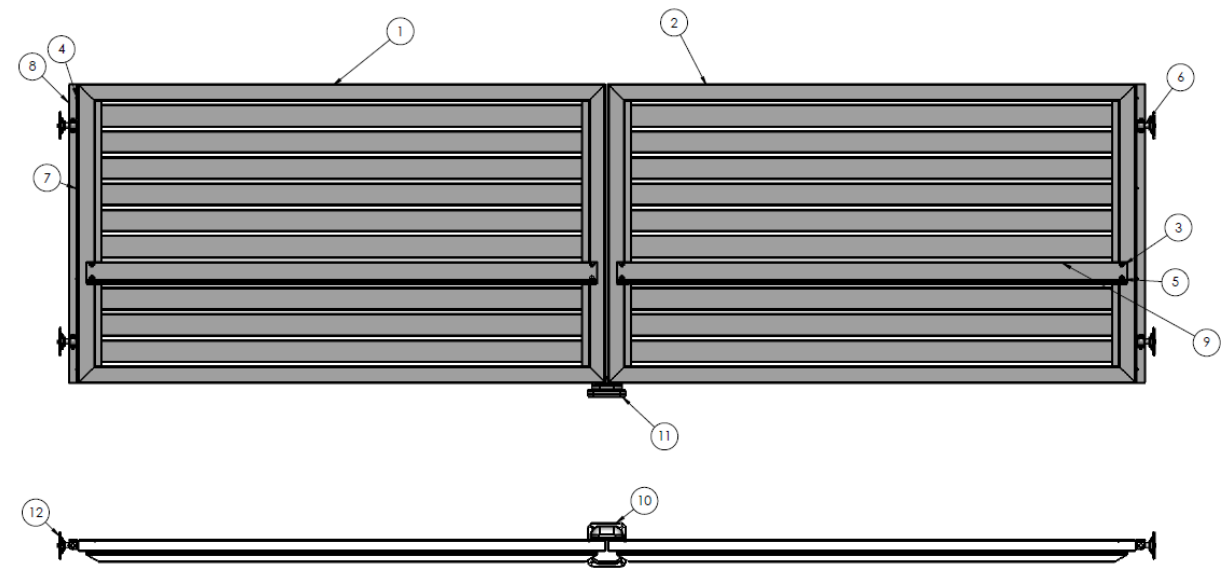
### Opcjonalny wybór:

Nr	Opis	Szt.
1	Skrzydło zamkowe	1
2	Skrzydło łapaczowe	1
3	Zawias	4
4	Podkładka M6	8
5	Śruba M6	8
6	Kątownik 35x35x3	2
7	Ogranicznik	1
8	Dystans do ogranicznika	2
9	Rygiel	1
10	Śruba M8	1
11	Łapacz	1
12	Zamek LOB	2
13	Zawias do ściany	4



Rys.2 17-słup do zabetonowania z kapturkiem, 18- słup do zakotwienia na podstawach z kapturkiem

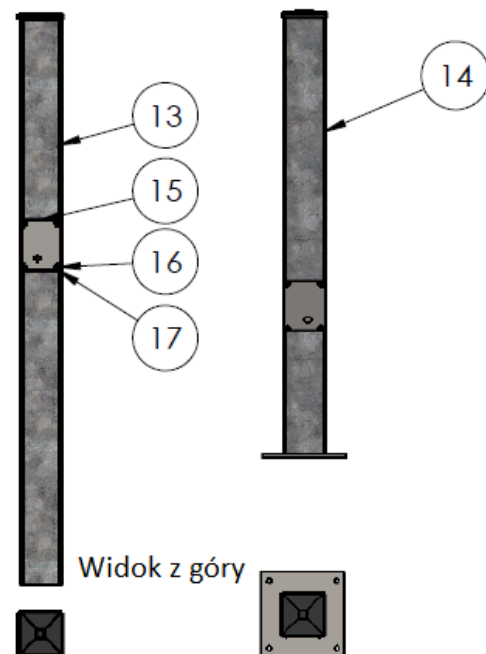
## Brama przygotowana pod montaż automatu



Rys.3 Zestaw standardowy

### Opcjonalny wybór:

Nr	Opis	Szt.
1	Skrzydło prawe	1
2	Skrzydło lewe	1
3	Podkładka M8	8
4	Podkładka M6	8
5	Śruba M8	8
6	Zawias	4
7	Śruba M6	8
8	Kątownik 35x35x3	2
9	Kątownik 80x40x6	2
10	Ogranicznik	1
11	Dystans do ogranicznika	2
12	Zawias do ściany	2



Rys. 4 13 - słup do zabetonowania z kapturkiem,  
 14 - słup do zakotwienia na podstawach z kapturkiem,  
 15 - płytką maskującą, 16 - Śruba M8 [4szt.],  
 17 - Podkładka M8 [4szt.]

## Potrzebne narzędzia do montażu ogrodzenia:

1. Miara



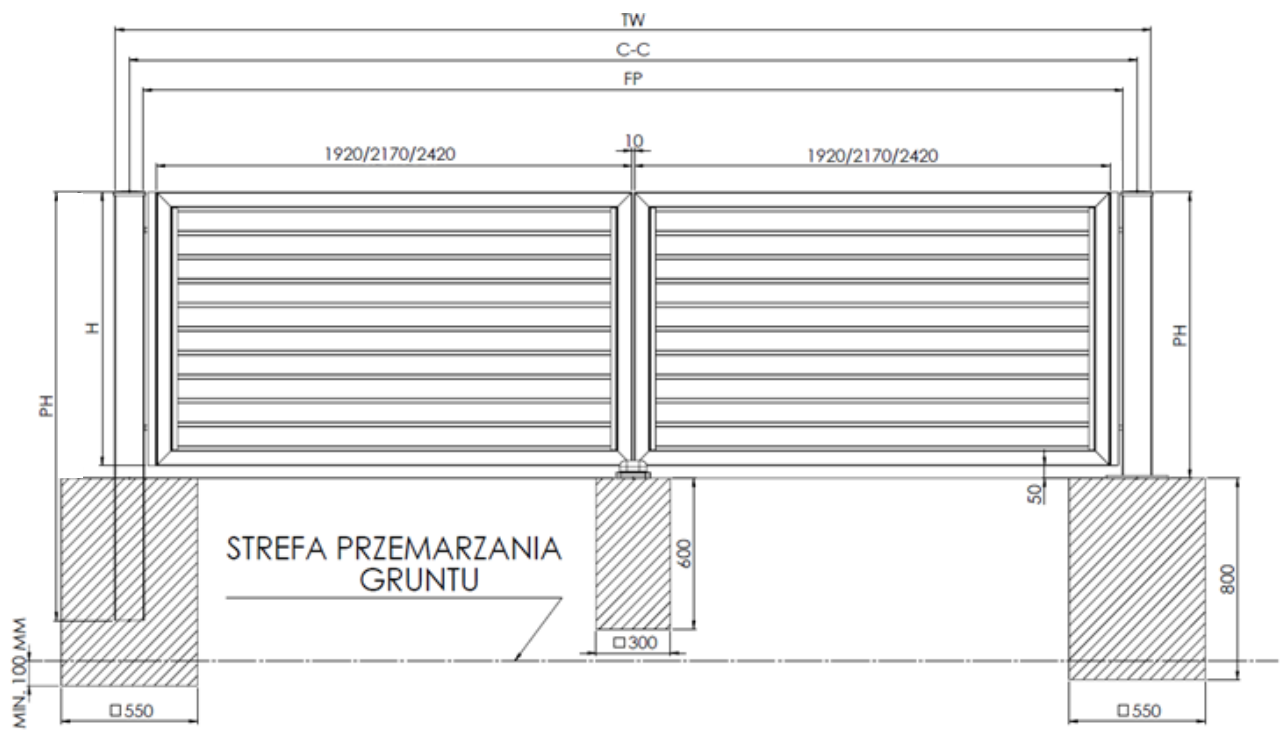
2. Poziomica



3. Śrubokręt krzyżakowy



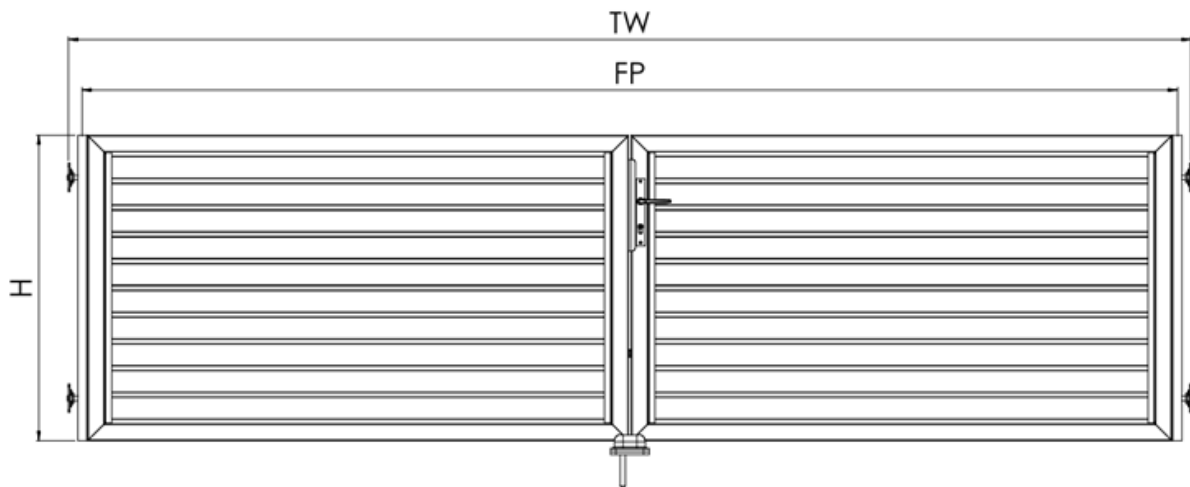
4. Klucze imbusowe



## Wymiary dotyczące bram ze słupami:

Szerokość	Wysokość [H]	Szerokość przejazdu [FP]	Szerokość w osiach słupów [C-C]	Całkowita szerokość [TW]	Całkowita wysokość [H]	Wysokość słupów [PH] (do zabetonowania)	Wysokość słupów [PH] (na podstawach)
<b>BRAMA 2-SKRZYDŁOWA 4000/4500/5000 x W</b>							
4000/ 4500/ 5000	1085	3950/4450/4950	4070/4570/5070	4190/4690/5190	1135	1700	1135
	1180	3950/4450/4950	4070/4570/5070	4190/4690/5190	1230	1800	1230
	1275	3950/4450/4950	4070/4570/5070	4190/4690/5190	1325	1900	1325
	1370	3950/4450/4950	4070/4570/5070	4190/4690/5190	1420	2000	1420
	1465	3950/4450/4950	4070/4570/5070	4190/4690/5190	1515	2100	1515
	1560	3950/4450/4950	4070/4570/5070	4190/4690/5190	1610	2200	1610
	1655	3950/4450/4950	4070/4570/5070	4190/4690/5190	1705	2300	1705
	1750	3950/4450/4950	4070/4570/5070	4190/4690/5190	1800	2400	1800
	1845	3950/4450/4950	4070/4570/5070	4190/4690/5190	1895	2500	1895
1940	3950/4450/4950	4070/4570/5070	4190/4690/5190	1990	2600	1990	

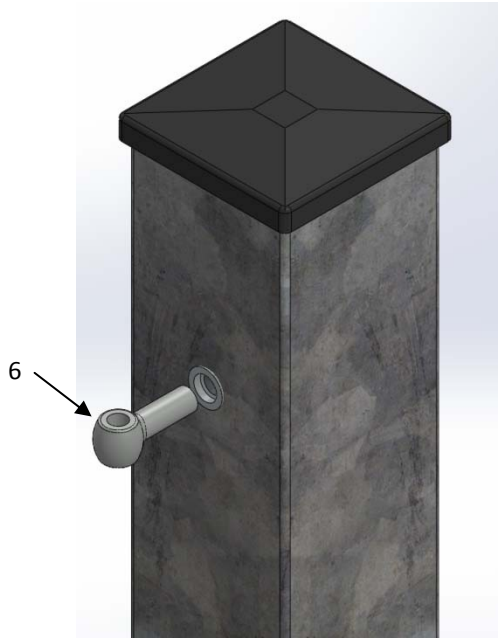
## Wymiary dotyczące bram utwierdzonych w murze:



Szerokość	Wysokość [H]	Całkowita szerokość [TW]	Światło wjazdu [FP]	Waga skrzydła [kg]	
				Automatyczne	Manualne
<b>BRAMA 2-SKRZYDŁOWA 4000/4500/5000 x W</b>				<b>SZEROKOŚĆ SKRZYDŁA 1920/2170/2420</b>	
4000/ 4500/ 5000	1085	3987/4487/4987	3890/4390/4890	62/69/76	52/58/64
	1180	3987/4487/4987	3890/4390/4890	66/73/81	56/62/69
	1275	3987/4487/4987	3890/4390/4890	70/78/86	60/67/74
	1370	3987/4487/4987	3890/4390/4890	74/82/90	64/71/78
	1465	3987/4487/4987	3890/4390/4890	78/87/95	68/76/83
	1560	3987/4487/4987	3890/4390/4890	82/91/100	72/80/88
	1655	3987/4487/4987	3890/4390/4890	86/95/105	76/84/93
	1750	3987/4487/4987	3890/4390/4890	90/100/110	80/89/98
	1845	3987/4487/4987	3890/4390/4890	94/104/115	84/93/103
1940	3987/4487/4987	3890/4390/4890	98/109/120	88/98/108	

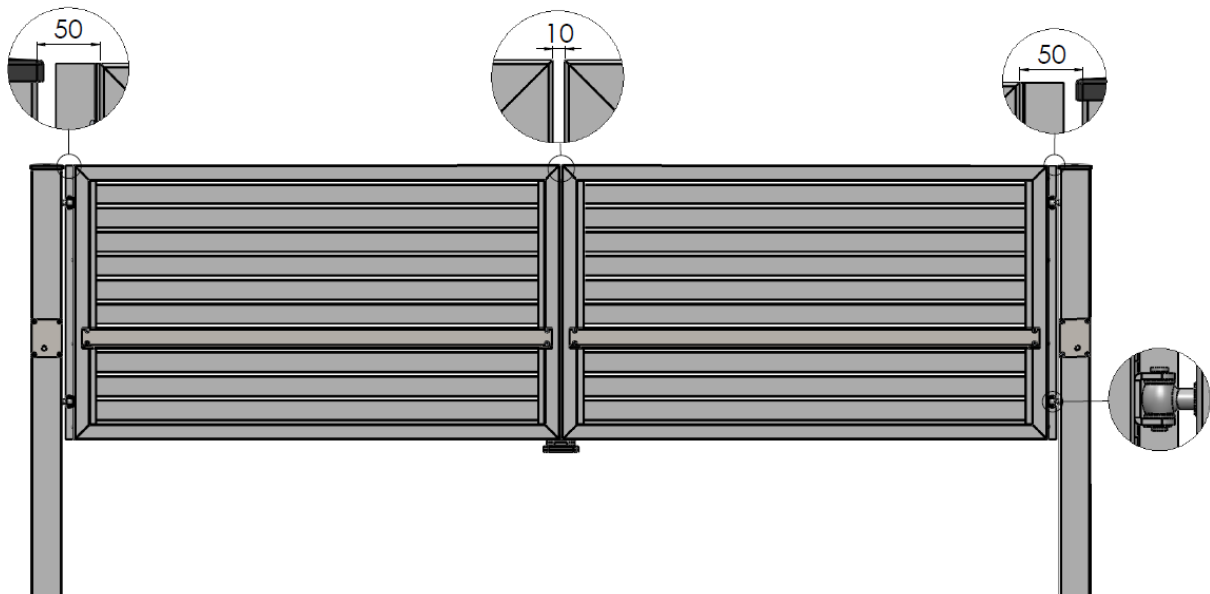
## Montaż bramy 2-skrzydłowej

1. Wkręcamy zawiasy do słupka dystansowego



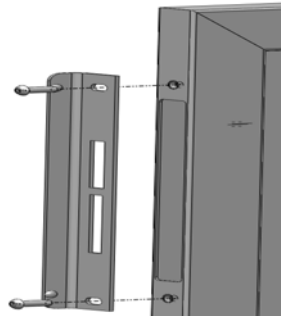
Rys.5 Montaż zawiasów

2. Zawieszamy skrzydła (skrzydła należy wypoziomować i zachować 10mm odległości pomiędzy skrzydłami oraz po 50mm pomiędzy skrzydłami a słupkami dystansowymi)



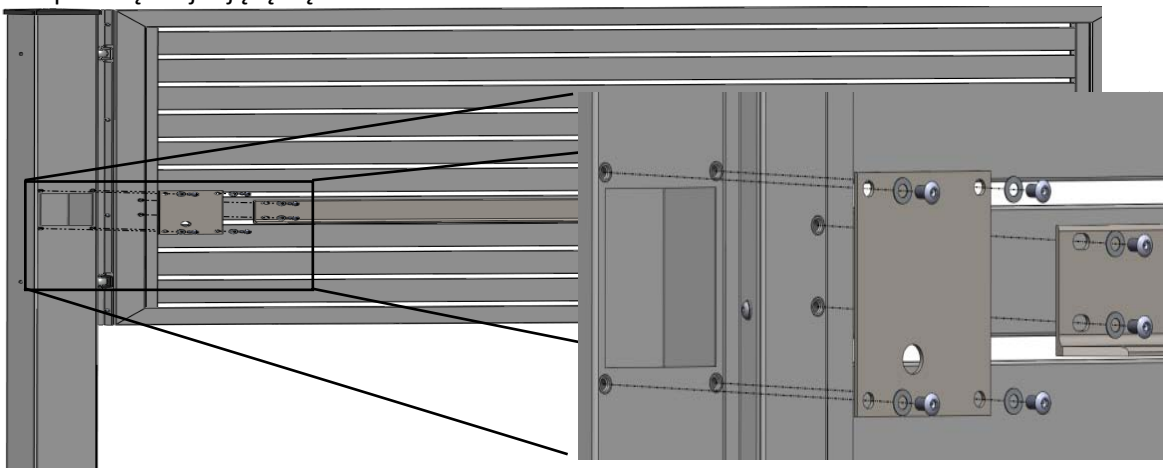
Rys.6 Montaż skrzydeł z zachowaniem 10mm odległości

3. Brama manualna - przykręcamy łapacz



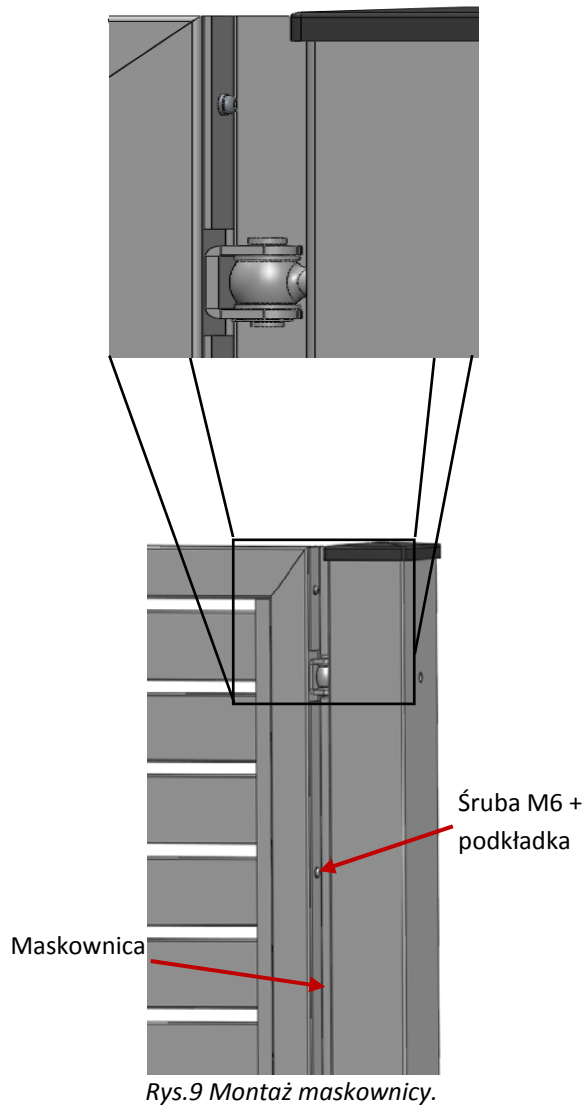
*Rys.7 Montaż łapacza*

4. Brama przygotowana pod automat - przykręcamy kątowniki do skrzydeł i płytki maskujące do słupów (w kątownikach i płytkach maskujących mamy możliwość wykonania otworów pod odpowiedni automat). Wszystkie wywiercone otwory powinny zostać zabezpieczone zaprawką znajdującą się w zestawie.

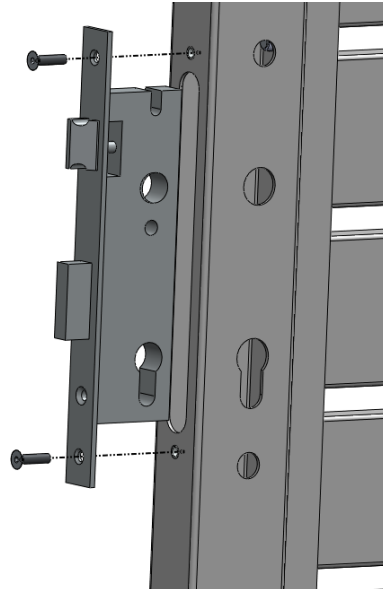


*Rys.8 Sposób montażu płaskownika i płytki montażowej*

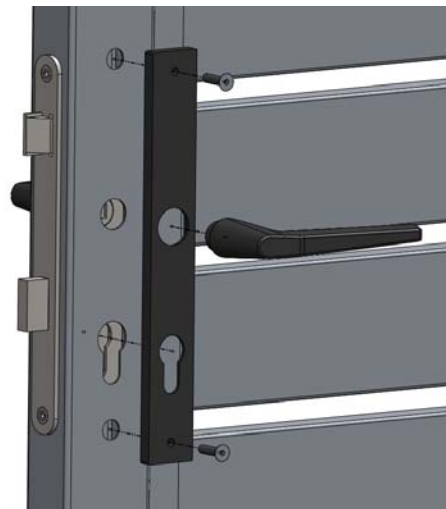
5. Przykręcamy maskownicę do skrzydła za pomocą śrub M6



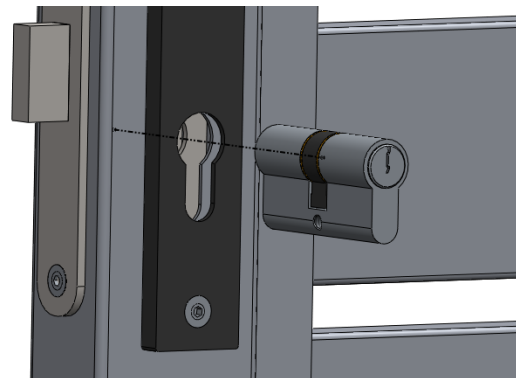
6. Montujemy zamek (Rys.10), klamkę z szyldem (Rys.11) i wkładkę (Rys.12) (przy wyborze bramy manualnej)



*Rys.10 Montaż zamka LOB (odwracalny język)*



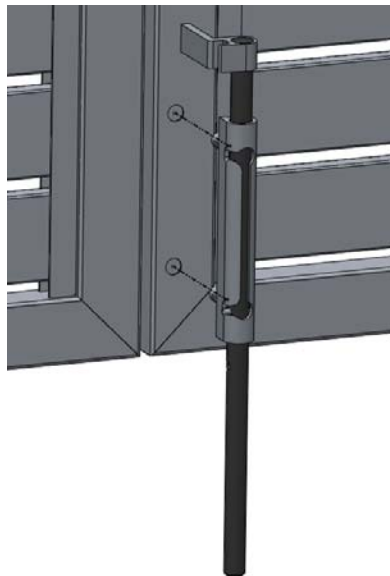
*Rys.11 Montaż klamki z szyldem*



*Rys.12 Montaż wkładki LOB*

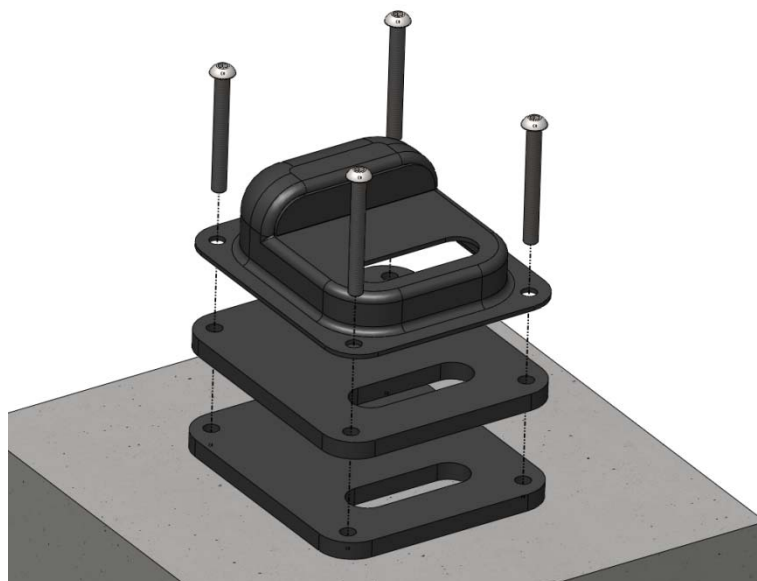


7. Przykręcamy rygiel do skrzydła



*Rys.13 Montaż rygla*

8. Przykręcamy ogranicznik wraz z dystansami do podłoża (śruby nie znajdują się w zestawie)



*Rys.14 Sposób montażu dystansów 10mm (regulacja wysokości położenia ogranicznika) wraz z ogranicznikiem*

9. Montaż bramy 2-skrzydłowej został ukończony pomyślnie.



*Rys.15 Brama 2-skrzydłowa po zamontowaniu*

**Betafence Sp z o.o.**

Ul. Dębowa 4

47-246 Kotlarnia

Polska

tel.: + 48 77 40 62 200

fax: + 48 77 48 25 007

[info.poland@betafence.com](mailto:info.poland@betafence.com)

[www.ogradzamy.pl](http://www.ogradzamy.pl)

[www.betafence.pl](http://www.betafence.pl)